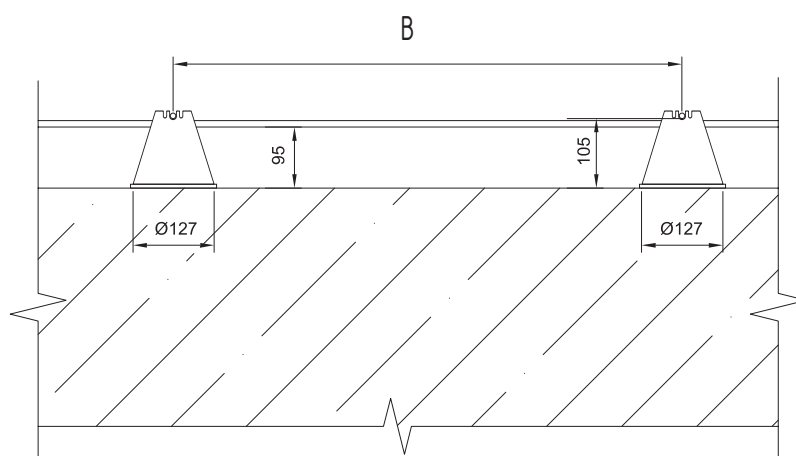
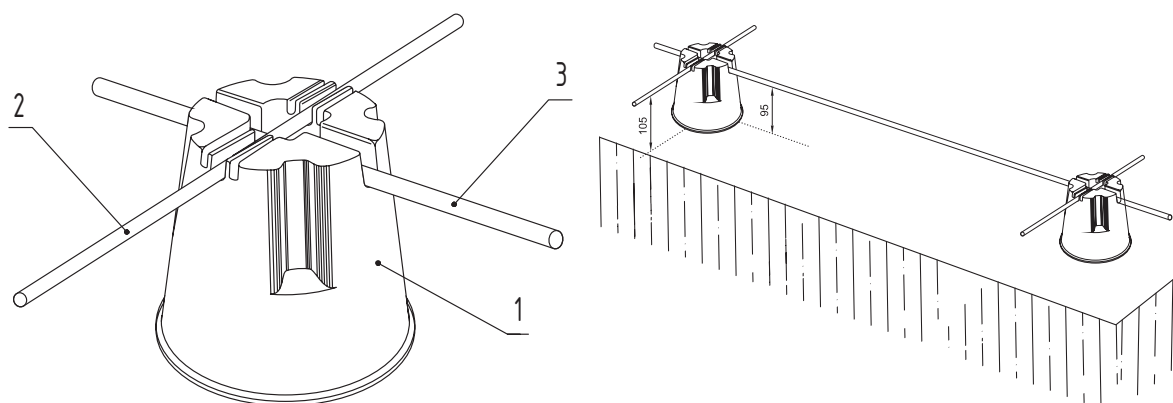


# Узел фиксации проводника на плоской кровле



## Применяемые материалы

Поз.	Наименование	Артикул	Ед. изм.	Вес, кг
1	Кровельный держатель пластиковый	30200	шт.	0,12
		30201		1,25
2	Проводник	круг. сталь. оц. Ø8 мм	кг	Ø8 мм – 0,40 кг/м.пог.
3	Проводник	круг. сталь. оц. Ø10 мм	кг	Ø10 мм – 0,63 кг/м.пог.

Примечание:

- В зависимости от артикула применяются держатели с бетоном (30201), или без бетона (30200).
- "В" – шаг установки держателей (устанавливаются не реже чем 1 шт. на 1 м.пог.).

Согласовано

Взам. инв. №

Подпись и дата

Инв. № подл.

Изм	Лист	№ докум.	Подпись	Дата
Разраб.				
Пров.				
Н.контр.				
Утвердил				

## Узел фиксации проводника на плоской кровле

### Держатели проводника

Лит	Лист	Листов
	56	174